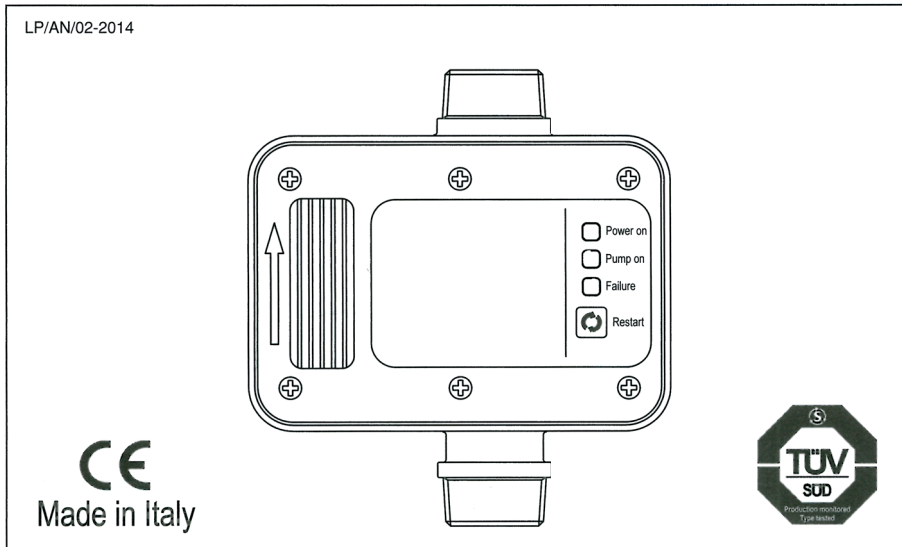


Speckmat



Vorrichtung für die Steuerung und den Schutz von Elektropumpen

DE ORIGINALBEDIENUNGSANLEITUNG

Lesen Sie aufmerksam die in dieser Bedienungsanleitung enthaltenen Vorschriften und befolgen Sie diese. Der Installateur und der Endanwender müssen sich genauestens und unter Beachtung der anwendbaren örtlichen Bestimmungen, Vorschriften und Gesetze an diese Anweisungen halten. Der Hersteller übernimmt keinerlei Verantwortung für Schäden, die durch eine unangemessene Anwendung oder die Anwendung unter anderen als den auf dem Typenschild und in dieser Anleitung angegebenen Bedingungen entstehen.

Merkmale und Vorteile

- Schaltet die Pumpe gemäß dem Öffnen oder Schließen der Entnahmestellen ein oder aus.
- Schaltet die Pumpe bei Wassermangel aus und schützt sie so vor dem Trockenlaufen.
- Kann mit 115 Vac oder 230 Vac versorgt werden.
- Ausgestattet mit automatischem Neustart im Fall eines Stillstands und mit Antilockierfunktion.
- Wartungsfrei.
- Auch mit eingebautem Manometer erhältlich.
- Auf Anfrage mit verdrahteten Stromkabeln lieferbar.

Installation des fakultativen Druckmessers

Achtung! Die in Abbildung a durch den Pfeil angezeigte Schraube nicht lösen. Die Schraube darf nur entfernt werden, wenn der auf Anfrage erhältliche spezielle Druckmesser installiert werden soll, der in Abbildung b durch den Pfeil angezeigt wird.

Technische Angaben

Spannung der Einphasenleitung	115 Vac - 230 Vac	Schutzart	IP 65
Akzeptable Spannungsschwankungen	± 10%	Maximaler Betriebsdruck	12 bar (1,2 MPa)
Frequenz	50 - 60 Hz	Maximale Betriebstemperatur	65 °C
Strom	max 16 (8) A	Minstdurchfluss	~ 1 l/min
Leistung	max 0,75 kW (1 HP) - 1,5 kW (2 HP)	Anschlussstutzen	1"

Gerät vom TÜV SÜD zertifiziert: Zertifikat Nr. B 12 11 73297 007

Steuertafel

Grüne LED an	<input type="checkbox"/>	Power on	Gerät steht unter Strom
Gelbe LED an	<input type="checkbox"/>	Pump on	Pumpe läuft
Rote LED blinkt	<input type="checkbox"/>	Failure	Wassermangel
Taste		Restart	Zurücksetzen der Pumpe nach einer Anomalie

Installation und Start

Bevor Sie das Gerät installieren, überprüfen Sie sorgfältig die technischen Merkmale und vergewissern Sie sich, dass diese mit denen der Pumpe und der Anlage kompatibel sind.

Insbesondere sind der von der Pumpe erzeugte Druck und die Höhe der über dem Gerät liegenden Wassersäule der Anlage mit Bezug auf den Einschaltdruck der Gerätes selbst zu überprüfen.

Einschaltdruck 1,2 bar, feste Einstellung auf Anfrage (Abb. 2)

Der Druck der Pumpe muss mindestens 2,5 bar betragen.

Die Wassersäule zwischen dem Gerät und der höchsten Entnahmestelle darf 10 Meter nicht überschreiten.

Einschaltdruck 1,5 bar, feste Einstellung standardmäßig (Abb. 3)

Der Druck der Pumpe muss mindestens 3 bar betragen.

Die Wassersäule zwischen dem Gerät und der höchsten Entnahmestelle darf 15 Meter nicht überschreiten.

Einschaltdruck 2,2 bar, feste Einstellung auf Anfrage (Abb. 4)

Der Druck der Pumpe muss mindestens 3,5 bar betragen.

Die Wassersäule zwischen dem Gerät und der höchsten Entnahmestelle darf 22 Meter nicht überschreiten.

Die Pumpe blockiert sich, wenn der von ihr erzeugte Druck die oben angegebenen Werte nicht erreicht.

Die Pumpe läuft an, aber startet nicht, wenn die Höhe der Wassersäule die oben angegebenen Werte überschreitet.

Das Gerät kann direkt auf der Pumpe oder zwischen der Pumpe und der ersten Entnahmestelle installiert werden.

Der die Flussrichtung anzeigende Pfeil muss dabei nach oben zeigen.

Es dürfen sich keine Entnahmestellen zwischen der Pumpe und dem Gerät befinden (Abb. 1).

Wenn der von der Pumpe erzeugte Druck 12 bar überschreitet, installieren Sie einen Druckminderer zwischen der Pumpe und dem Gerät.

Stellen Sie die Stromverbindungen her, überprüfen Sie, dass die Pumpe korrekt angeschlossen ist, öffnen Sie eine Entnahmestelle und schalten Sie den Strom an.

Auf der Steuertafel schaltet sich die grüne LED „Power on“ an, die Pumpe läuft an (gelbe LED „Pump on“ leuchtet) und bleibt einige Sekunden lang in Betrieb, um die Anlage in Betrieb zu setzen.

Falls diese Zeit nicht ausreicht, hält das Gerät die Pumpe an (rote LED „Failure“ blinkt).

Halten Sie die Restart-Taste gedrückt, bis die rote LED „Failure“ erlischt und Wasser aus der geöffneten Entnahmestelle austritt.

Wenn die Entnahmestelle geschlossen wird, schaltet sich die Pumpe nach einigen Sekunden aus (gelbe LED „Pump on“ erlischt).

Ab diesem Zeitpunkt schaltet das Gerät die Pumpe gemäß dem Öffnen oder Schließen der Entnahmestellen ein oder aus. Im Fall eines Wassermangels schaltet das Gerät die Pumpe aus und schützt sie so vor dem Trockenlaufen (rote LED „Failure“ blinkt).

Nachdem die Ursache für den Stillstand beseitigt wurde, drücken Sie die Restart-Taste, um den Betrieb wiederaufzunehmen.

Automatischer Neustart und Antilockierfunktion

Im Fall eines Stillstands aufgrund eines Wassermangels führt das Gerät in den auf die Blockierung folgenden 24 Stunden automatisch 10 doppelte Neustartversuche mit einer Dauer von je 5 Sekunden durch, damit sich die Pumpe und die Anlage wieder auffüllen können, falls dies möglich ist.

Nach dem letzten fehlgeschlagenen Versuch bleibt das Gerät endgültig im Alarmzustand (rote LED „Failure“ blinkt), bis es durch Drücken der Restart-Taste von Hand neu gestartet wird.

Der Anwender kann jedoch jederzeit versuchen, das Gerät durch Drücken der Restart-Taste neu zu starten. Falls die Pumpe **aus irgendeinem Grund** 24 Stunden lang ununterbrochen stillsteht, lässt das Gerät den Pumpenmotor etwa 5 Sekunden lang anlaufen (**Antilockierfunktion**).

Im Fall eines Stromausfalls startet sich das Gerät automatisch neu, sobald der Strom zurückkehrt.

Elektrische Verbindungen

Die elektrischen Verbindungen sind durch qualifiziertes Personal unter Beachtung der örtlichen Vorschriften herzustellen. Befolgen Sie die Sicherheitsregeln und vergewissern Sie sich, dass das Gerät an die Erdungsanlage angeschlossen wird. Installieren Sie vor dem Gerät einen allpoligen Trennschalter mit einem Abstand von mindestens 3 mm zwischen den Kontakten.

Beachten Sie die Angaben auf den Schaltplänen (Abb. 5-6-7).

Spannung	Motor	Leistung kW	Schaltplan
Einphasig	115 Vac	Nicht über 0.75	Siehe Abb. 5
	230 Vac	Nicht über 1.5	
Einphasig	115 Vac	Über 0.75	Siehe Abb. 6
	230 Vac	Über 1.5	
Dreiphasig	400 Vac	—	Siehe Abb. 7

Funktionsstörungen

Die Pumpe läuft nicht an.

Überprüfen Sie die elektrischen Verbindungen.

Die Pumpe läuft an, aber startet nicht.

Übermäßige Höhe der Wassersäule.

Die Pumpe läuft stoßweise.

Verlust in der Anlage unter dem Mindestdurchfluss.

Die Pumpe hält nicht an.

Verlust in der Anlage über dem Mindestdurchfluss.

Die Pumpe blockiert sich. Schwierigkeiten beim Ansaugen. / Unzureichende tatsächliche Förderhöhe der Pumpe.

CE-Konformitätserklärung

Die Firma Hersteller erklärt in alleiniger Verantwortung, dass das Gerät den wesentlichen Anforderungen bezüglich der Sicherheit und des Gesundheitsschutzes gemäß den folgenden Richtlinien entspricht: EN 60730-1, EN 55014-1, EN 55014-2, EN 61000-3-2, EN 61000-3-3.

